



ABACO

MODUŁOWY SYSTEM
OKUĆ DO OKIENNIC

AGB

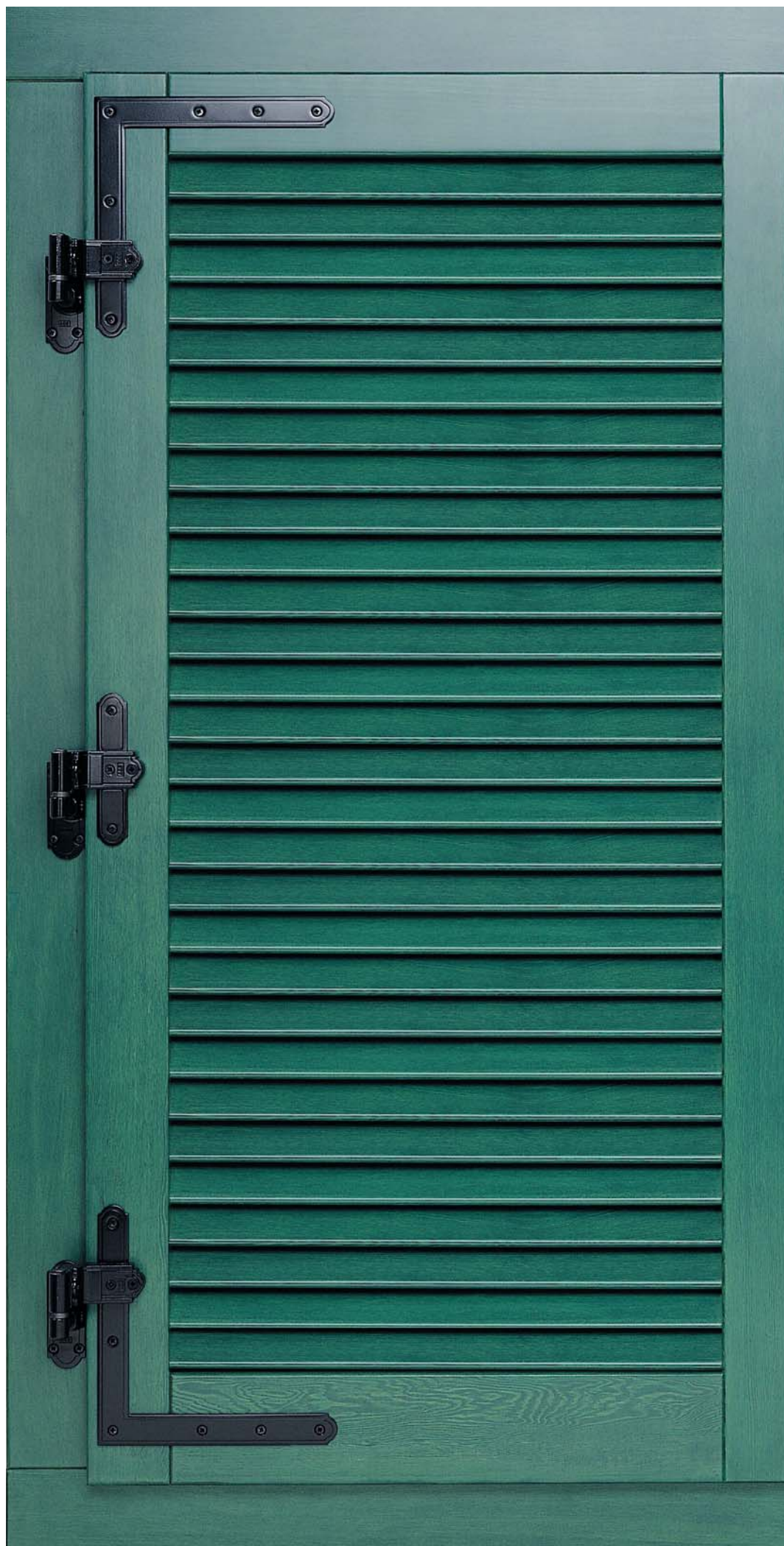
SYSTEMOWE OKUCIA DO OKIEN I DRZWI

Tradycja i siła w jednym

Okiennica to coś więcej niż tylko przesłona, która odci-
na dopływ światła i chroni
przed złą pogodą.

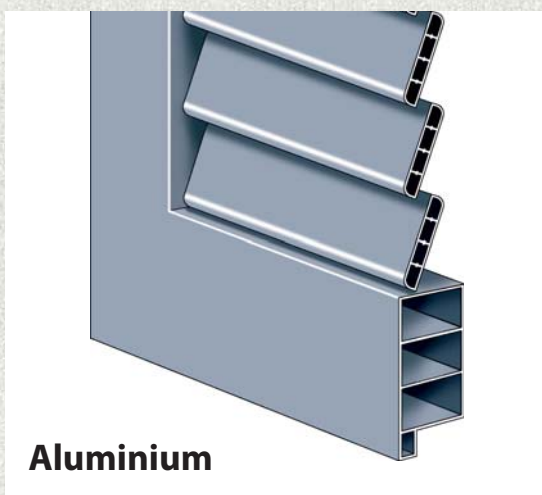
Niezależnie od tego czy to
okiennica zewnętrzna czy
wewnętrzna, jedno- czy
wieloskrzydłowa, oczeku-
jemy od niej, że będzie
zarówno antywłamaniowa,
jak i będzie zgrywać się ze
stylem budynku, na którym
jest umieszczona, w har-
monii z jego architekturą.

Aby uzyskać taki efekt,
dobór okiennic musi być
przemyślany pod kątem
wszystkich użytych
materiałów, w tym również
okuć.



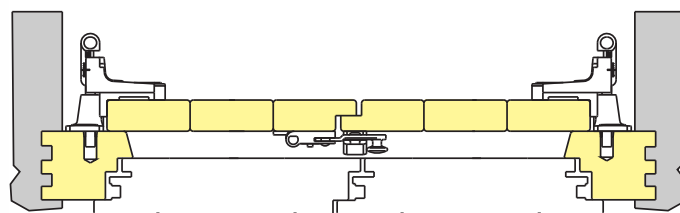
ABACO

**Idealne okucia
do okiennic z ...**

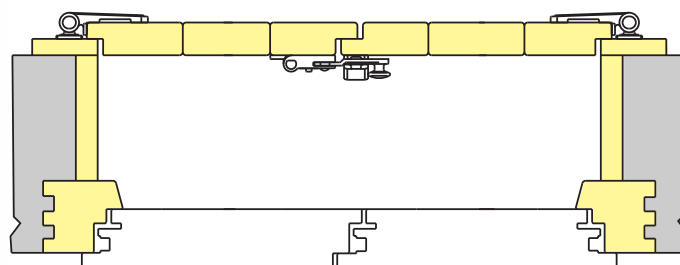


ABACO

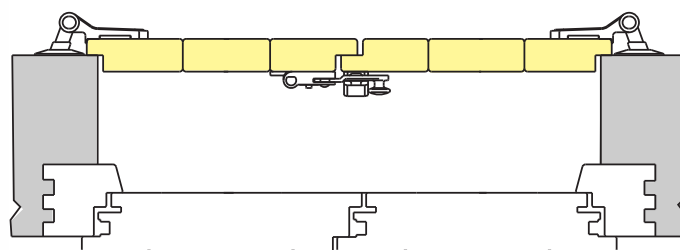
Proste skuteczne rozwiązania



Okiennice z regulowanymi okuciami

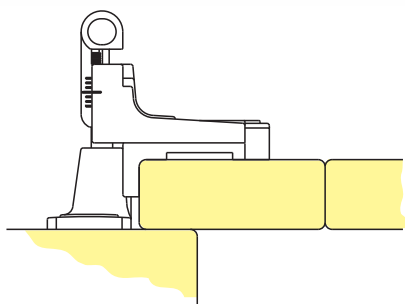


Okiennice na obudowie węgarka

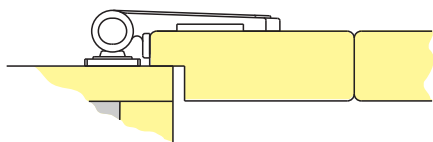


Okiennice mocowane na murze

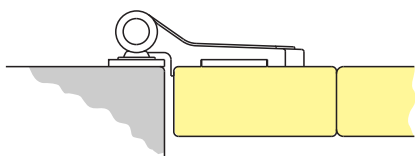
dla każdej konstrukcji



Skrzydło nachodzi na ramę



Okiennica felcowana



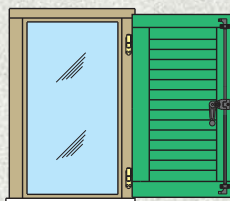
Okiennica licowana



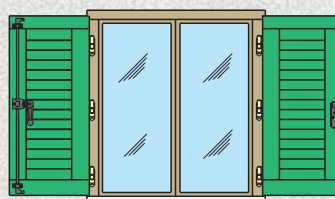


ABACO

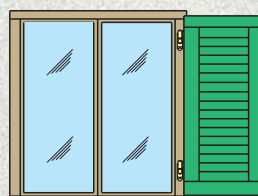
Do każdego
systemu
otwierania



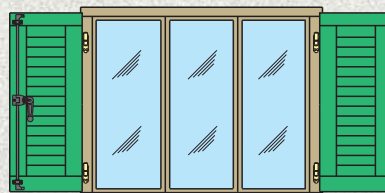
Okiennica jednoskrzydłowa. (1P)



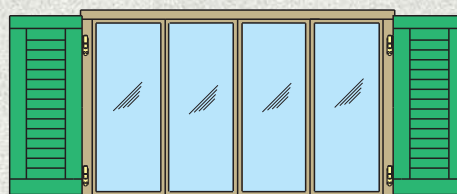
Okiennica dwuskrzydłowa. (1L1P)



Okiennica dwuskrzydłowa łamana. (0L2P)



Trzyskrzydłowa okiennica. (1L2P)



Czteroskrzydłowa okiennica. (2L2P)

A close-up photograph of a green window shutter with horizontal slats. Three black metal hinges are visible on the right edge, securing the shutter to the frame. The hinges are positioned at the top, middle, and bottom. The ABACO logo is overlaid on the right side of the shutter.

ABACO

Możliwości okuć mają zasadnicze znaczenie dla funkcjonowania, bezpieczeństwa, estetyki, oraz niezawodności okiennic jako całego systemu.

Są to powody dlatego opracowano w AGB ABACO, modułowy system okuć do okiennic - system łączący w sobie wielowiekową tradycję z nowoczesnymi rozwiązaniami.

Mniej okuć, więcej możliwości

System ten składa się z różnych elementów modułowych, które mogą być ze sobą łączone, zgodnie z różnymi wymaganiami konstrukcyjnymi. Zawiasy, podkładki zawiasów i narożniki są dostarczane oddzielnie. Ma to uprościć procedury składowania i również aby można było spełnić wszelkie wymagania architektoniczne, nawet w ostatniej chwili.



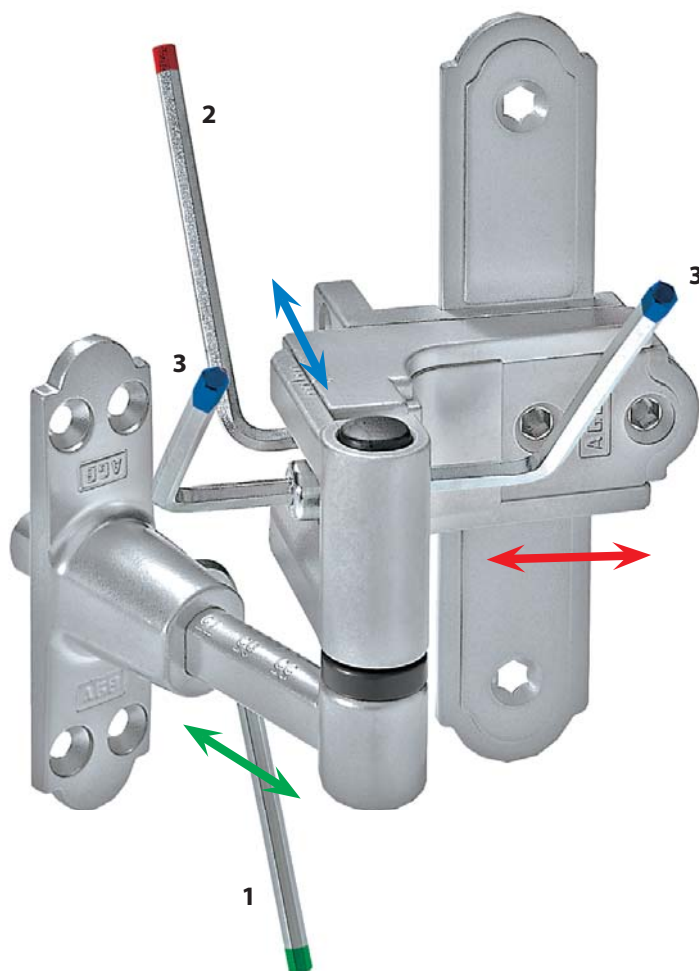
Regulacja jednym kluczem

ABACO pozwala szeroki zakres regulacji za pomocą jednego klucza imbusowego 4 mm. Wszystkie śruby regulacyjne są ze stali nierdzewnej.

Regulacja boku okiennicy odbywa się kluczem (2).

Regulację osiową wykonuje się dwojako:

- Regulując zawias ramy (1), celem szybkiego i dokładnego ustawiania okiennicy;
- Regulując zawias skrzydła (3), po obu stronach, celem wyrównania tolerancji roboczych lub jakiegokolwiek obwieszenia.



Łatwiejszy transport i montaż

Jedną z korzyści oferowanych przez system modułowy ABACO jest możliwość dopasowania zawiasów nawet w ostatniej chwili, na miejscu. To sprawia, że transport i obsługa są znacznie łatwiejsze, dzięki ograniczonej przestrzeni zajętej przez okiennice. Ponadto, modułowa wymiana zawias podczas instalacji umożliwia sprostać zmianom zastanym na budowie, nawet tym, które bardzo różnią się od projektu pod który były przygotowane skrzydła okiennic.



Powerage

Odporna na wszystko

W wyniku współpracy z instytutami badawczymi uczelni oraz dzięki technologii opracowanej przez jednego z największych producentów farb na świecie – prezentujemy nową powłokę Powerage.



Odporność na rdzę

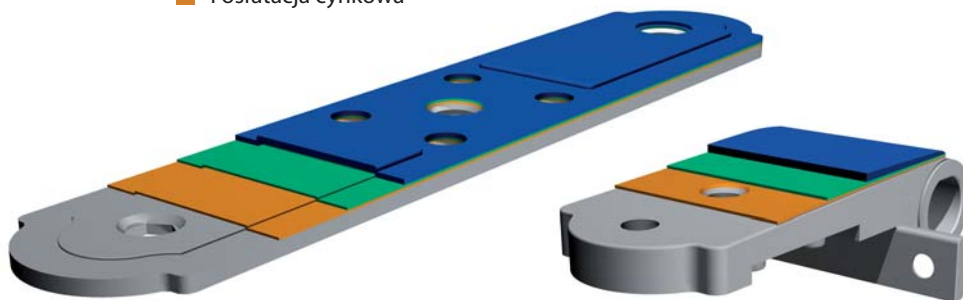
Bez matowienia po ekspozycji na promieniowanie UV



3-WARSTWOWA POWŁOKA

Powerage = Fosfatacja + Katalforeza + Malowanie proszkowe

- Malowanie
- Katalforeza
- Fosfatacja cynkowa

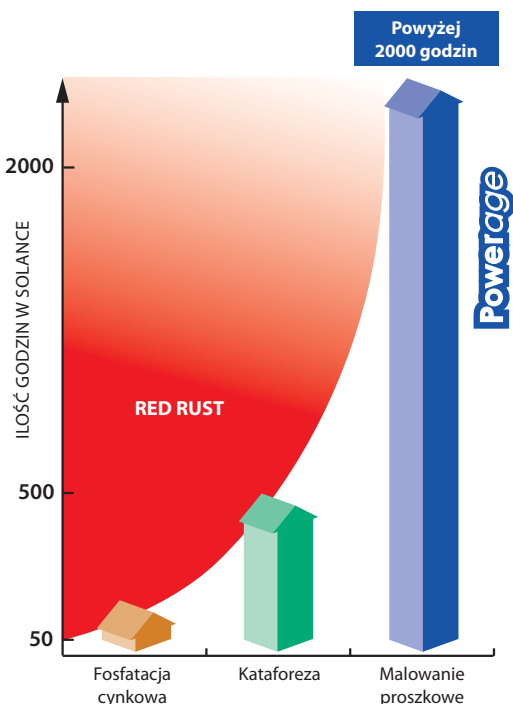


Stal

Zamak

Powerage Czarny i Srebrny 2016 godzin w treści solankowym bez czerwonej rdzy - norma EN ISO 9227.

! Właściwości powłoki gwarantowane tylko jeśli użyje się wkrętów o takiej samej lub wyższej odporności.



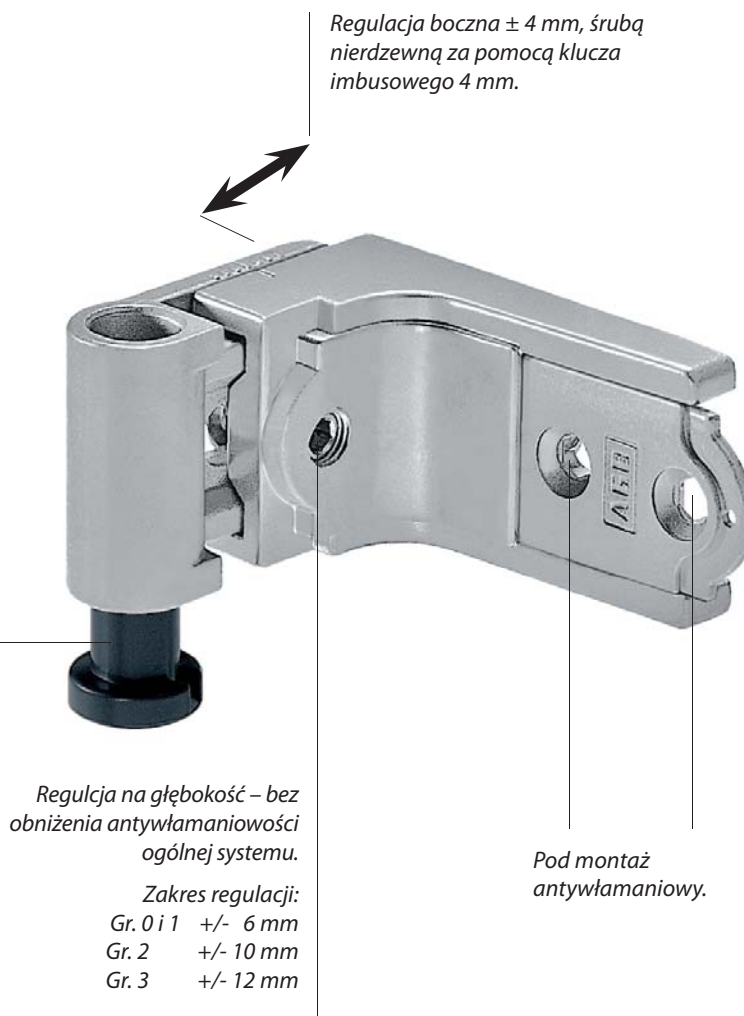
ODPORNOŚĆ W SOLANCIE	Powyżej 1500 godz.	zgodnie z normą UNI EN ISO 9227, bez jakiegokolwiek znaku czerwonej rdzy na powierzchni.
ODPORNOŚĆ NA WILGOĆ	Powyżej 1500 godz.	zgonie z normą UNI EN ISO 6270-2, w środowisku o stałym poziomie wilgotności (CH).
ODPORNOŚĆ STARZENIE	Powyżej 1000 godz.	ekspozycja w sztucznym środowisku, zgodnie z normą UNI EN ISO 11341, zmiany wartości barwy poniżej 50% od wartości początkowej (metoda oceny zgodna z UNI EN ISO 2813).
	Florida Test 12 m-cy	w naturalnym środowisku, zgodnie z normą UNI EN ISO 2810, zmiany wartości barwy poniżej 50% od wartości początkowej (metoda oceny zgodna z UNI EN ISO 2813).

● Zawias skrzydła

Zawias skrzydła jest uniwersalny, nie kierunkowy. Używany zarówno do montażu na okno, obudowę wnęki jak i do muru.

Występuje w czterech rozmiarach, należy dobrać jego grupę odpowiednią do węgarka.

Wyciągalna tuleja samosmarująca (Hostaform-M): zapewnia zmianę kierunku L/P, działanie bez tarcia, zapobiega pojawianiu się rdzy.



● Podkładki zawiasów

Użycie tylko jednego modelu zawiasu do wszystkich rodzajów montażu jest możliwe dzięki wymiennym podkładkom zawiasów z dedykowanym systemem pasowania.



Zlicowana wersja dla wzmocnienia pasowego.

Felcowana lub zakrywająca wersja pasowego wzmocnienia.

Wersja zlicowana dla wertykali i narożników.

Felcowana lub zakrywająca wersja dla narożników i wertykali.

● Zawias ramy

Zawias ramy ABACO jest regulowany i w czterech grupach rozmiarowych.

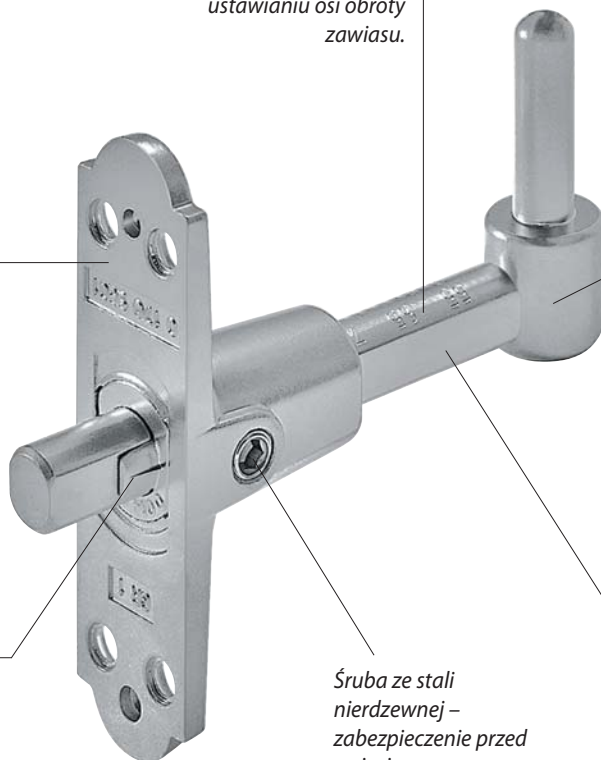
Wspornik zawiasu odlany ze stopu, uniwersalny kierunek otwierania L/P. Dostarczany na wąskiej (25 mm) lub szerokiej podstawie (36 mm); dostępne różne rozmiary – ze względu na wielkość węgaraka.

Zaciskowy tylny prowadnik trzpienia stabilizuje pozycję w uchwycie.

Przydatna podziałka milimetrowa przy ustawianiu osi obrotu zawiasu.

Trzpień z blachy stalowej, średnica 18 mm a trzpienia 9x30 mm.

Połączenie materiałów o wysokiej wytrzymałości dzięki spawaniu indukcyjnemu.



Śruba ze stali nierdzewnej – zabezpieczenie przed wyjęciem.

Stalowa odkówka o owalnym przekroju pionowym zwiększa odporność na zginanie.

● Narożniki

Używane w celu wzmocnienia połączenia pomiędzy ościeżnicą i ramiakiem skrzydła po stronie zawiasów. Szczególnie nadaje się do okiennic lamelowych.

Wykonane z blachy stalowej, kierunkowe, z możliwością montażu z podkładką zawiasu na 96 lub 150 mm.



● Pasy

Ich zastosowanie w okiennicach "zetka" zapobiega rozszczepianiu się desek i obwieszania się ciężkich skrzydeł na końcach.

Wykonane z blachy stalowej, dostępne w trzech rozmiarach: 160 mm, 245 mm, 330 mm.



● Wertikale

Zwykle stosuje się go jako środkowy wspornik jeśli występują narożniki.

Mogą zastępować wzmocnienia pasowe oraz narożniki w sytuacji, gdy nie ma potrzeby wzmocnienia konstrukcji oraz gdy zawias można złączyć z tylko ramiakiem skrzydła. Wykonanie z blachy stalowej, dostępny w jednym rozmiarze 28x140x3 mm.



● Blokada w zawiasie

Zazwyczaj montowany na dolnym zawiasie (model H0x911, H0x912), utrzymuje skrzydło maksymalnie otwarte, zapobiega również samoczynnemu podważeniu skrzydła po zablokowaniu. Zwalniany za pomocą jednej ręki.

Montaż skrzydła w dowolnej pozycji oprócz 180° (pozycja blokowana).

W zestawie również znajduje się odbój sprężynowy.



● Łapacz skrzydła

Mocowany do ściany przytrzymuje skrzydła. Pomimo, że szczególnie nadaje się do drzwi, dzięki małej wielkości zaczepy mogą być również montowane od spodu każdej okiennicy.

Zaczep łapacza jest regulowany (± 6 mm).

Dostępny również do montażu na ścianie z ociepleniem.



● Łapacz z klamką

Klamka mocowana w łatwo dostępnym miejscu okiennicy; jedną ręką można odczepić i zamknąć okiennicę.

Łapacz skrzydła z klamką jest dobrym rozwiązaniem dla okiennic balkonowych bez możliwości wyjścia. Dostępny również do montażu na ścianie z ociepleniem.



● Zawias okiennic składanych

Stosowany przy okiennicach składanych. Dostępne są dwie wersje zawiasu: symetryczny: do okiennic nakładanych; zawias montuje się od wewnątrz; niesymetryczny: do okiennic podwijanych, zawias montuje się od zewnątrz okiennic.



● Zawias skrzydła bez regulacji

Stosuje się z razem z czopami zawiasów na płycie. Dostępne cztery modele w zależności od:

- montażu – z narożnikami i werikalami, lub z pasami;
- odsunięcia osi obrotu zawiasu - 0 lub 15 mm.



● Pintles

Stosuje się je w przypadku niewielkiego węgarka, lub gdy rama licuje z murem. Dostępne dwie wersje:

stałe: odległość osi obrotu od podstawy: 12, 15, 18, 20, 22 mm; regulowane: odległość osi obrotu od podstawy w zakresie 12 - 45 mm poprzez obrót gwintowanego trzpienia zawiasu, M12x70.



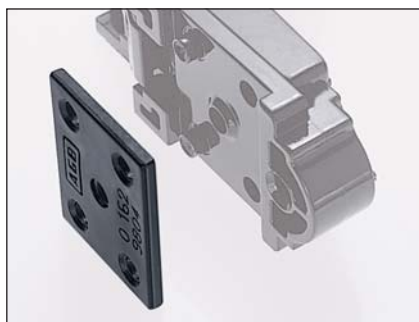
● Odboje

Dostępne w dwóch wersjach: gumowa tuleja (sztywna); odbój ze sprężyną. Wysokość: 25 gumowe, 27 mm sprężynowe, średnica obu \varnothing 28 mm. Jako akcesorium dostępne są podkładki 5 mm.



● Zaślepki podkładek

Stosuje się, jeśli nie ma potrzeby stosowania wsporników pasowych lub narożnikowych – wypełnienie otworu.



● Śruby antywłamaniowe

Nierdzewne śruby w ośmiu rozmiarach. Główna śruby jest płaska a sześciokątne gniazdo uniemożliwia odkręcenie ich od zewnątrz. Montowane od środka okiennicy za pomocą klucza imbusowego 4 mm.



● Zestawy zamykające

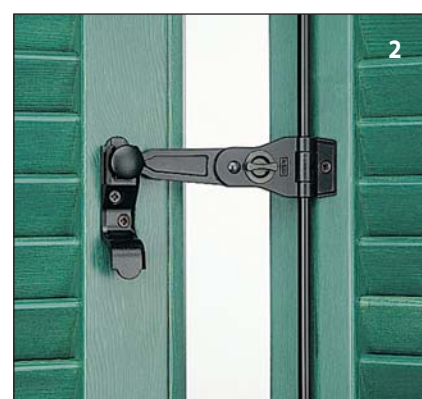
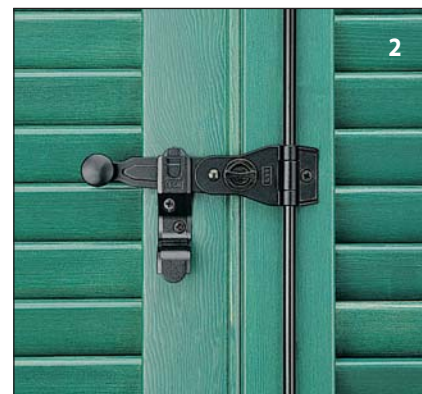
1 Klamkę można zamontować na dowolnej wysokości.

2 Dla okiennic dwuskrzydłowych klamka zapewnia bezpieczeństwo również w pozycji półotwartej.

Zaczep klamki tak zaprojektowano, by nie ulegał uszkodzeniom powierzchni lakierniczej.

3 Haki zamknięcia: ich profil został tak zaprojektowany, że są odporne na wszelkie odkształcenia z powodu wysokiej wilgotności czy zmian temperatury. Docisk haków jest regulowany przez regulację zaczepów kluczem imbusowym 4 mm.

4 Trzpienie ryglujące dolne i górne jako alternatywa dla haków. Dostępne z podkładkami kompensującymi obrót i zaczepami wpuszczanymi w posadzkę.





SYSTEMOWE OKUCIA DO OKIEN I DRZWI

Alban Giacomo SpA

Via A. de Gasperi, 75
36060 Romano d'Ezzelino (VI) Italy
Tel. +39 0424 832 832
www.agb.it - info@agb.it

Dystrybucja w Polsce:

AGAS Sp. z o.o.

Reguły, ul. Bodycha 97,
05-816 Michałowice-Reguły
Tel. +48 22 723 78 11
www.agas.pl – office@agas.pl